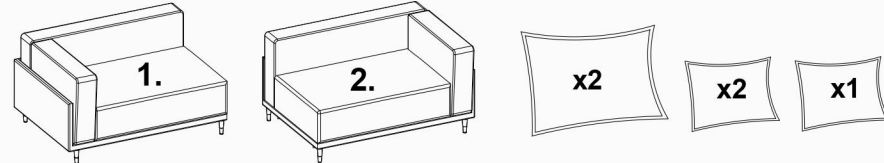


# FIorenZO



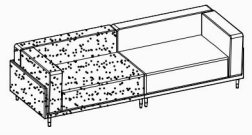
a. x 8  
h=120  
MON00932

b. x 8  
ø50x3  
MME00082

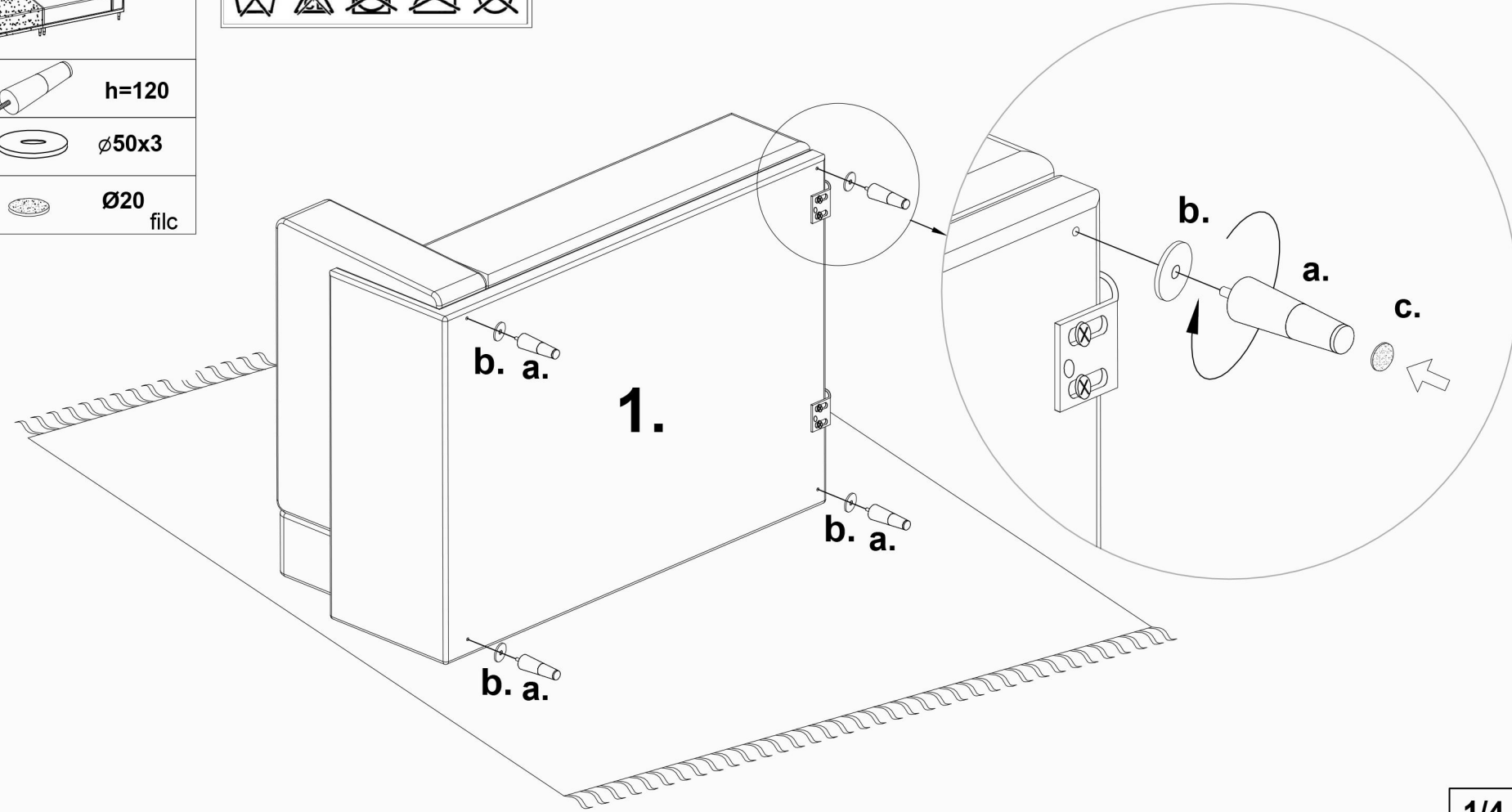
c. x 8  
Ø20  
filc

MK1000187

I



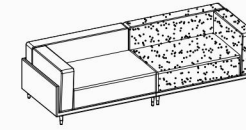
a. x 4 h=120  
b. x 4 ø50x3  
c. x 4 Ø20 filc



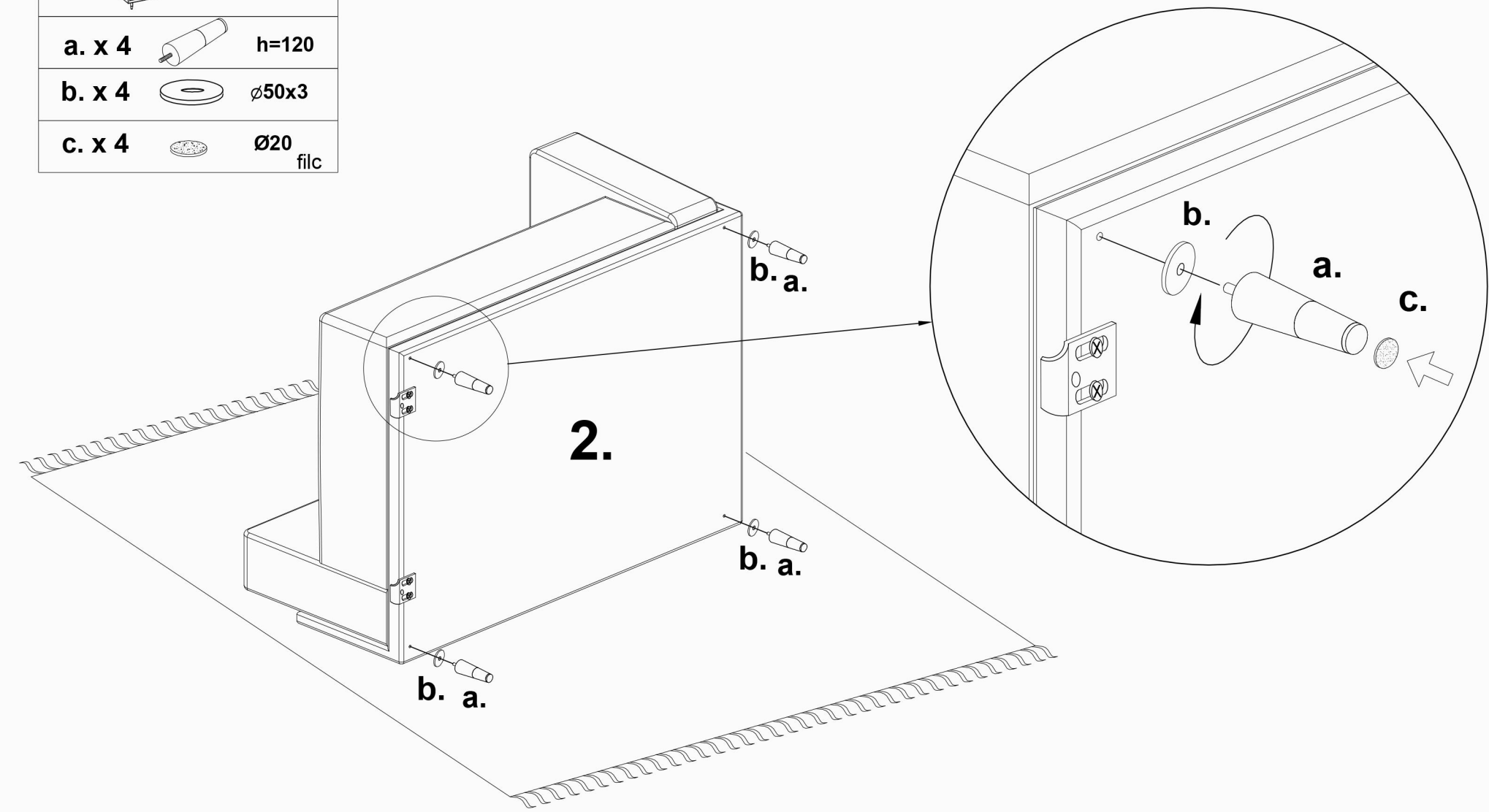
1/4

# FIorenZO

II



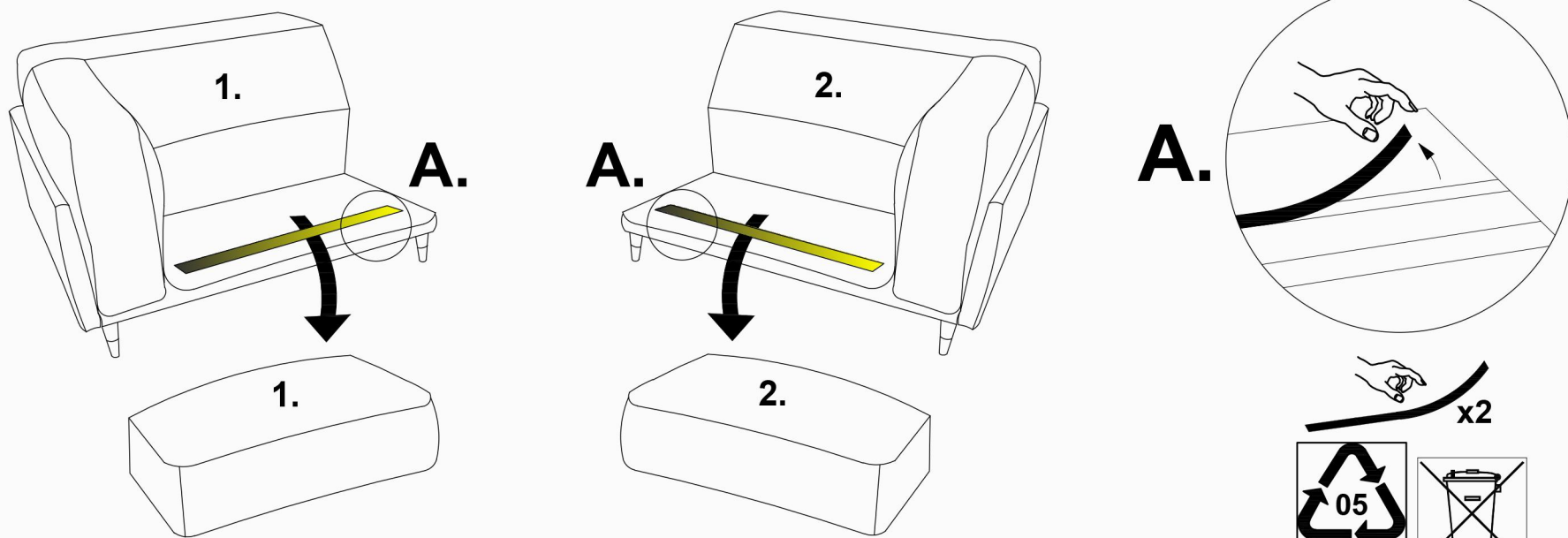
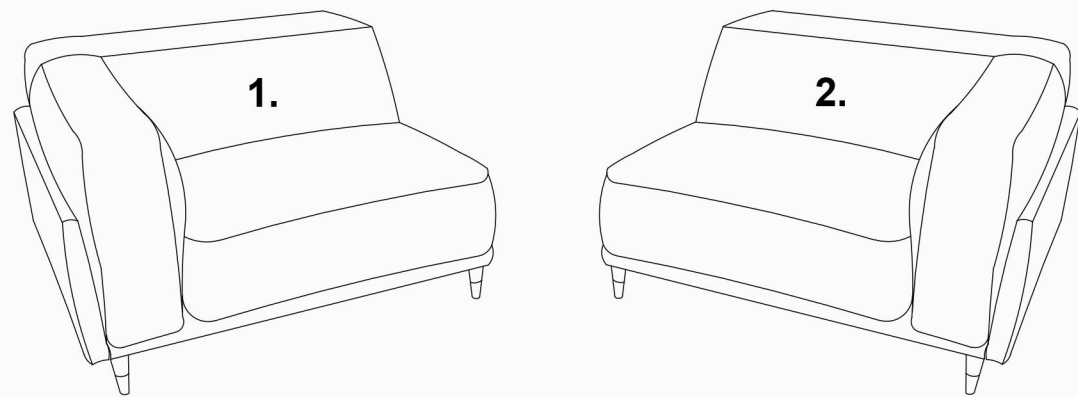
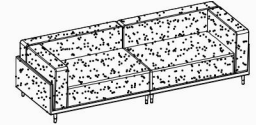
a. x 4 h=120  
b. x 4 ø50x3  
c. x 4 Ø20 filc



2/4

# FIorenZO

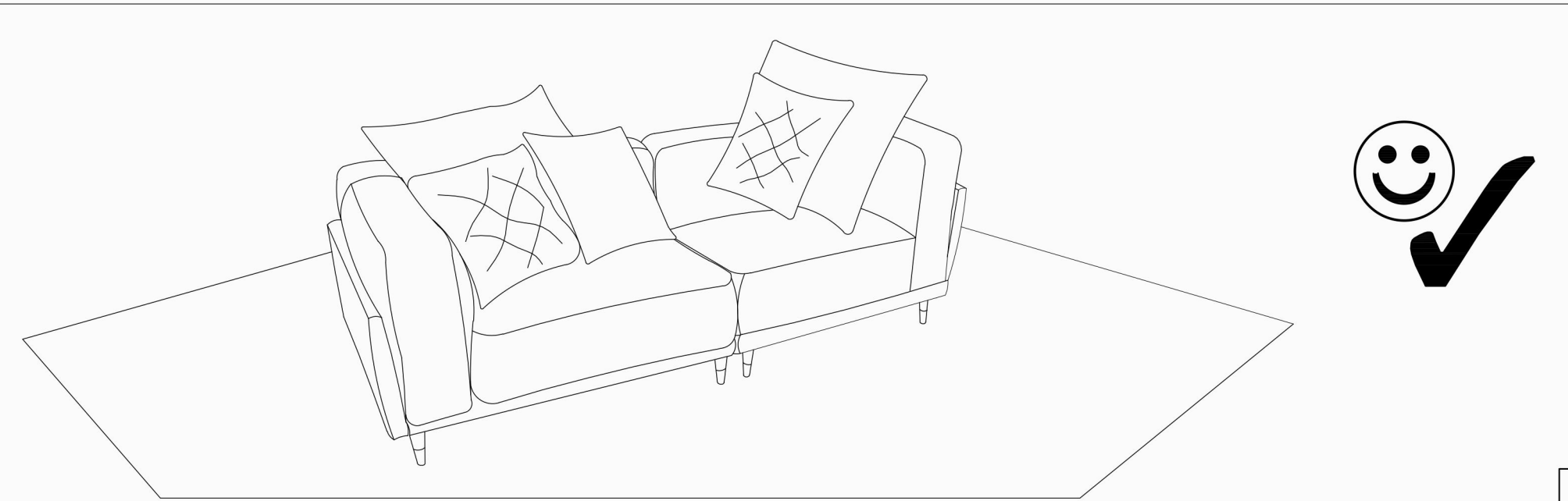
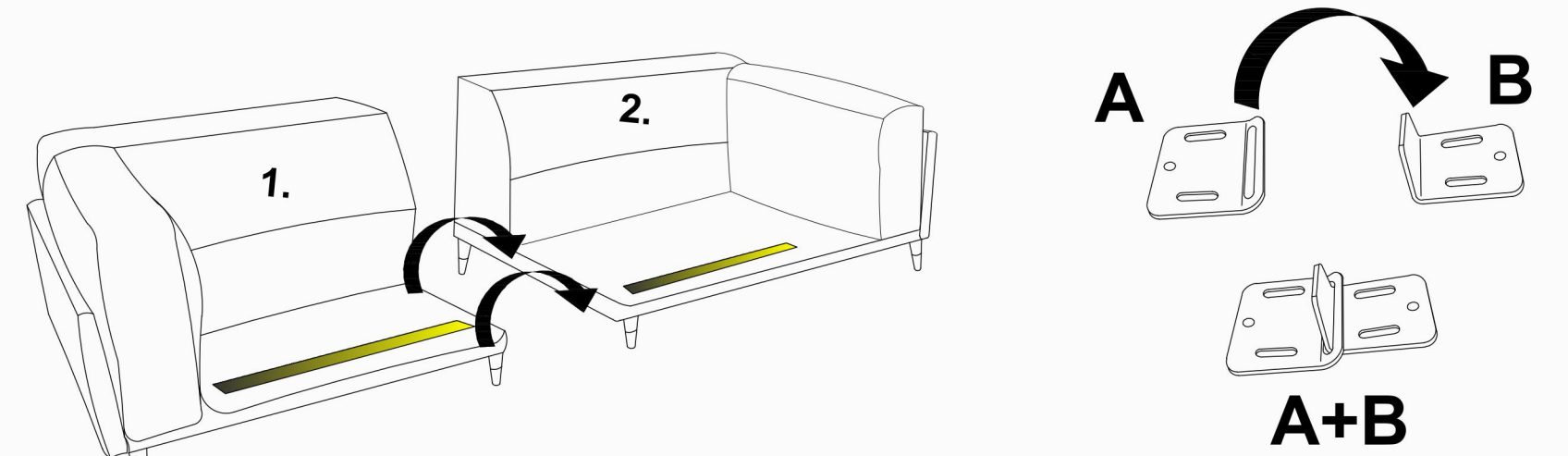
III



3/4

# FIorenZO

IV



4/4