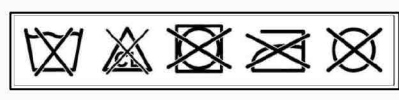
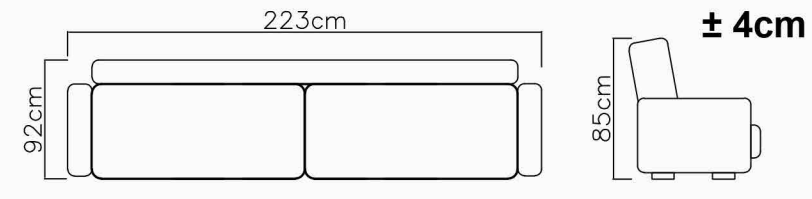

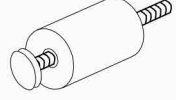





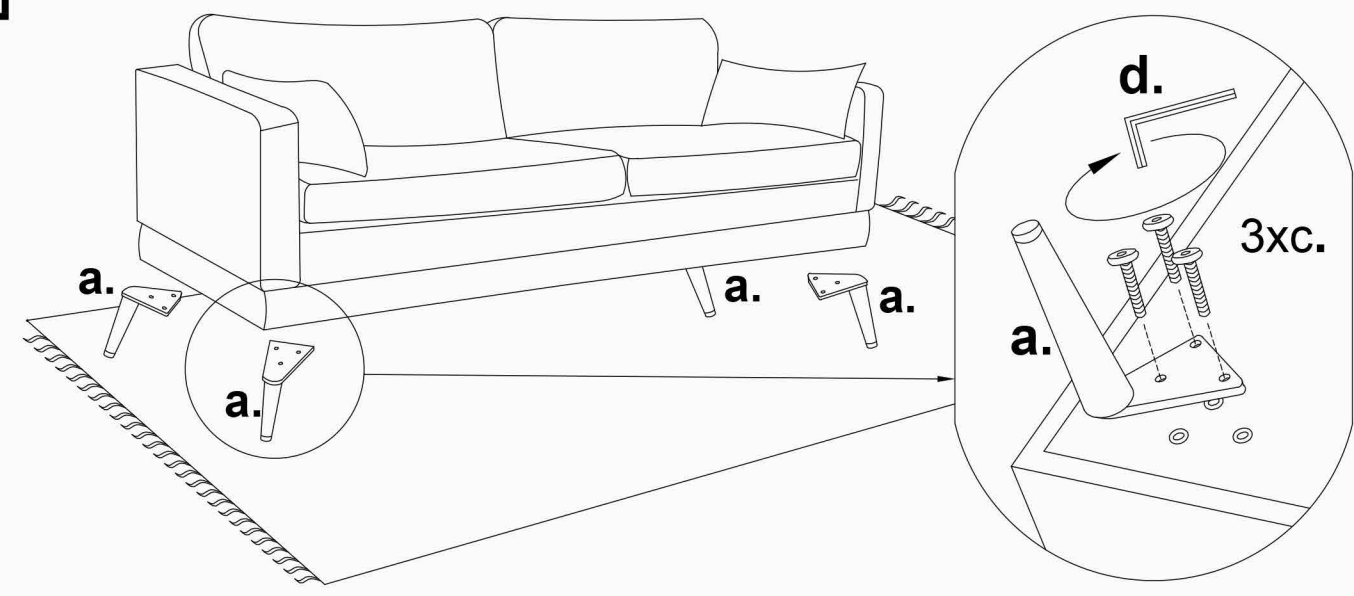
10min.

SPLENDIDO

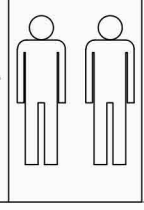
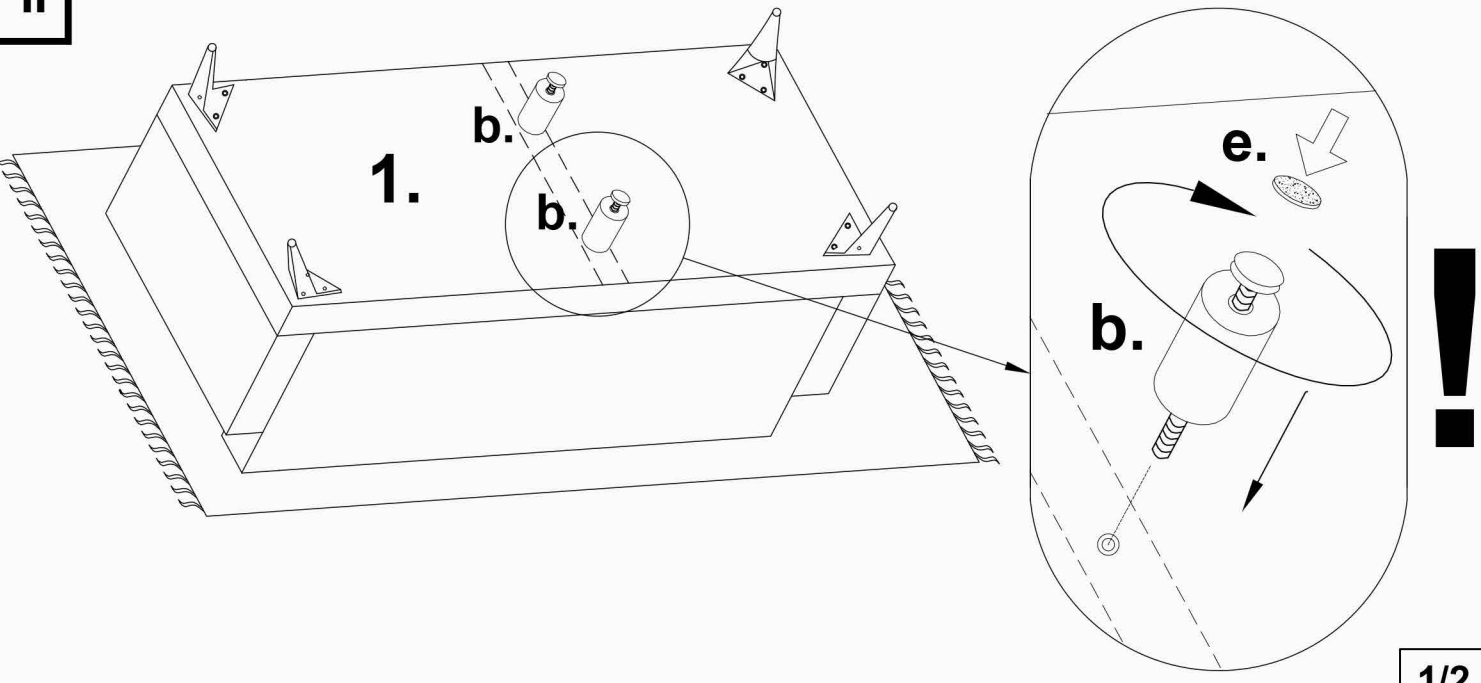


- a. x 4**
h=150
 MON-MSK-ANT-001
- b. x 2**
50x135

- c. x 12**
M8x25
 MME00276
- d. x 1**
"5"
 MIV00006
filc
- e. x 2**
Ø30
 MKI000440

I



II



SPLENDIDO

III

